

Samverkan kring fjärrvärme- och fjärrkylaleveranser

Belok/Bebo 30 mars 2021
Effektstyrning

Lasse Pellmark

skandia:
fastigheter

Samarbeten kring

- Tariffer
- Digitalisering
- Mätdata
- Laststyrning (effektstyrning)

Beskrivning

Effektstyrning fjärrkyla

5250 Humlegården 8

2020

skandia:
fastigheter

Innehållsförteckning

Bakgrund	
Arbetsprocessen	
Effektsyrningsalternativ	
Pilotfastigheter	
Utvärdering	
Teknikutvecklingsgruppen	
SF Drifterarenhet	
Installation Humlegården 8	
Styr- och övervakningssystem	
Bilder med beskrivningar	
Erfarenhetsåterföring	

skandia:
fastigheter

Legala spelregler

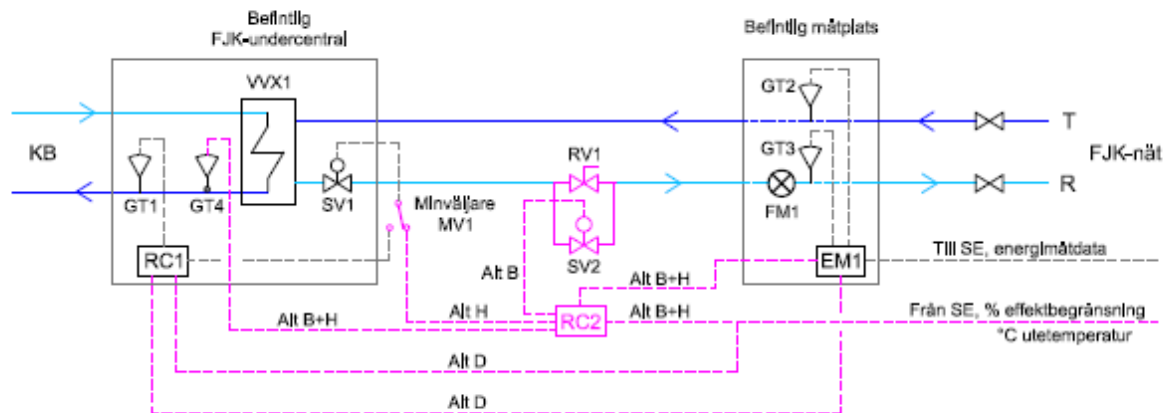
7.5 Om fjärrkyla endast kan levereras i begränsad omfattning ska tillgänglig fjärrkyla fördelas mellan kunder på objektiva grunder. Leverantören har rätt att i eller i anslutning till fjärrkylecentralen montera utrustning för sådan fördelning.

7.6 Om part kan förutse annat än kortvarigt avbrott i leveransen respektive leveransens mottagande ska motparten underrättas i god tid genom personligt meddelande eller e-post, via anslag eller på annat lämpligt sätt.

7.7 Uppstår avbrott eller begränsning i leveransen så att en tillgänglighet om 99,7 % inte kan uppfyllas av kalenderårets antal timmar, har kunden rätt att begära kompensation för ökade driftkostnader förenade med annan kylproduktion för sin verksamhet.

7.8 Garantin enligt punkt 7.7 gäller vid ett lufttillstånd motsvarande högst + 28 grader C och Rh 50% uppmätt av SMHI:s mätstation Observatorielunden.

DRIFTKORT

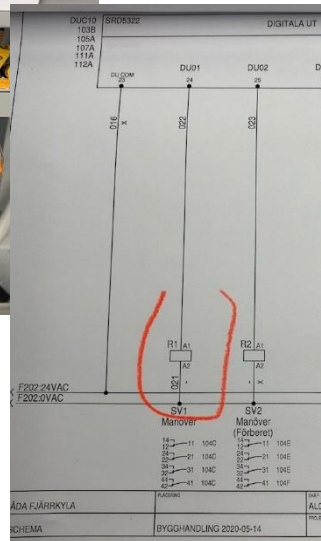
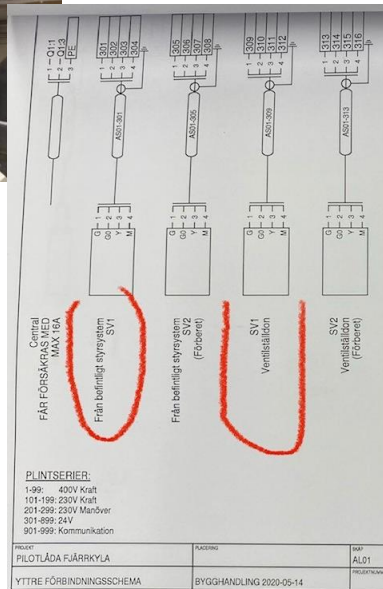


Allmänt

Driftkortet omfattar funktioner för att kunna externt effekterreglera från undercentralen. Normalt styr fastloppsbet...

Funktion kyla Alternativ B

Framledningstemperaturen vid GT1 regleras av RC1 till beräknat beräknade utetemperatur SV1.

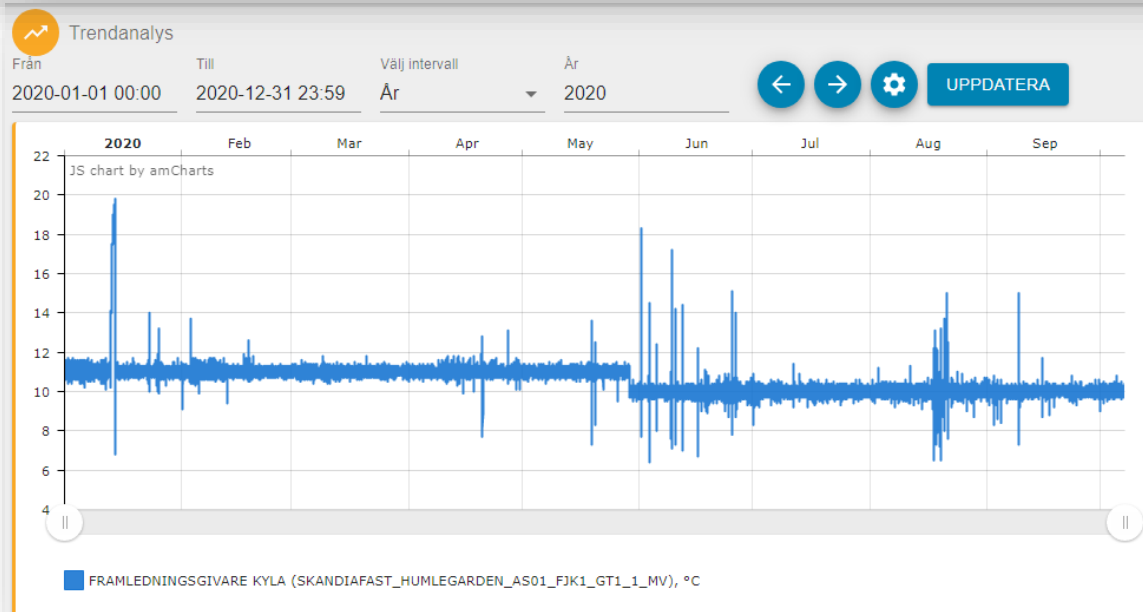


SF Drifterfarenhet

Meddelande från Ulf W

"Stockholm Exergi hade svårt att leverera kyla typ 10 ggr i Juni, kan det ha med effektbegränsning? Lasse kan det projektet / installationen ha klippt kylan för våra hyresgäster?"

Selogg nedan:



Erfarenhetsåterföring

Avsnitt	Not
Signallampa	Signallampa eller annan indikering på apparatskåp som påvisar att effektstyrningen aktiverats hade varit önskvärt. Idag måste detta läsas av på reläflaggan i apparatskåp.
Avbryt effektstyrning	Brytare på apparatskåpsfront som möjliggör att fastighetsägaren kan avbryta effektstyrningen bör finnas.
Driftgenomgång	Ingen driftgenomgång efter installation har genomförts med driftpersonal vilket hade varit önskvärt.

Legala spelregler

7.5 Om fjärrkyla endast kan levereras i begränsad omfattning ska tillgänglig fjärrkyla fördelas mellan kunder på objektiva grunder. Leverantören har rätt att i eller i anslutning till fjärrkylacentralen montera utrustning för sådan fördelning.

7.6 Om part kan förutse annat än kortvarigt avbrott i leveransen respektive leveransens mottagande ska motparten underrättas i god tid genom personligt meddelande eller e-post, via anslag eller på annat lämpligt sätt.

7.7 Uppstår avbrott eller begränsning i leveransen så att en tillgänglighet om 99,7 % inte kan uppfyllas av kalenderårets antal timmar, har kunden rätt att begära kompensation för ökade driftkostnader förerade med annan kylproduktion för sin verksamhet.

7.8 Garantin enligt punkt 7.7 gäller vid ett lufttillstånd motsvarande högst +28 grader C och Rh 50%, uppmätt av SMHI:s mätstation Observatorielunden.

Stockholm exergi har redan idag möjlighet att “effektstyra” nätet och då oftast genom manuella ingrepp. Med denna automatisering kan de snabbare få kontroll på nätet i händelse av störning. Så det är egentligen inget nytt. Vi har varit noga med att påpeka för Stockholm Exergi att beslutet om att aktivera effektstyrning är deras **exklusiva beslut** och inget som vi medverkar till genom ett “godkännande”. Detta med anledning av att det i annat fall, i teorin, skulle kunna bli som så att vi medverkat till att inte upprätthålla utlovat inneklimat eller andra kylfunktioner gentemot våra hyresgäster.

Samarbeten kring

- Tariffer
- Digitalisering
- Mätdata
- Laststyrning (effektstyrning)

Hur kan vi finna samsyn oavsett leverantör?

