



BeBo & Belok vårkonferens

Möjligheter, nytta och potential med energieffektivisering



BeBo

Möjligheter – Nyttå - Potential

Resultat och erfarenheter 2015-2017

Göran Werner

Mattias Westher

Vad är BeBo?

Energimyndighetens Beställargrupp för energieffektiva Bostäder

VÅRA MEDLEMMAR

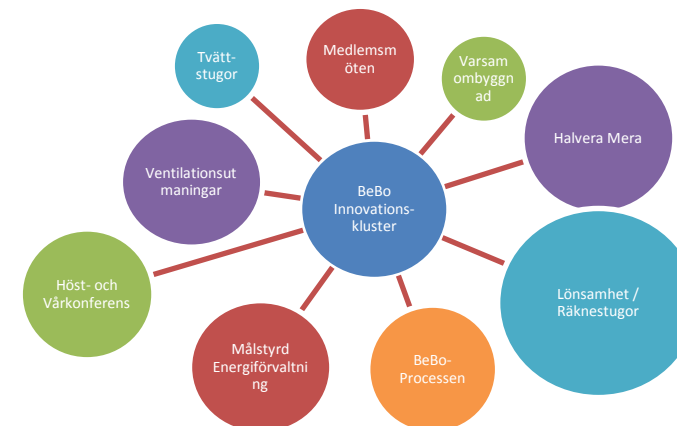
Vad görs inom BeBo?

BeBos aktiviteter ska genom en samlad beställarkompetens leda till att energieffektiva system och produkter tidigare kommer ut på marknaden.

- Genomföra utredningar och mätningar för att klarlägga potentialer
- Prova, demonstrera och utvärdera nya lösningar
- Genomföra förstudier som underlag för teknikupphandlingar
- Genomföra teknikupphandlingar
- Marknadsföra och introducera energieffektiv teknik
- Identifiera och sprida erfarenheter
- Utgöra bollplank åt Energimyndigheten och andra myndigheter inom gruppens kompetensområden
- Nätverksträffar 4 gånger per år för medlemsföretagen
- Utåtriktad aktivitet inom Innovationsklusterform

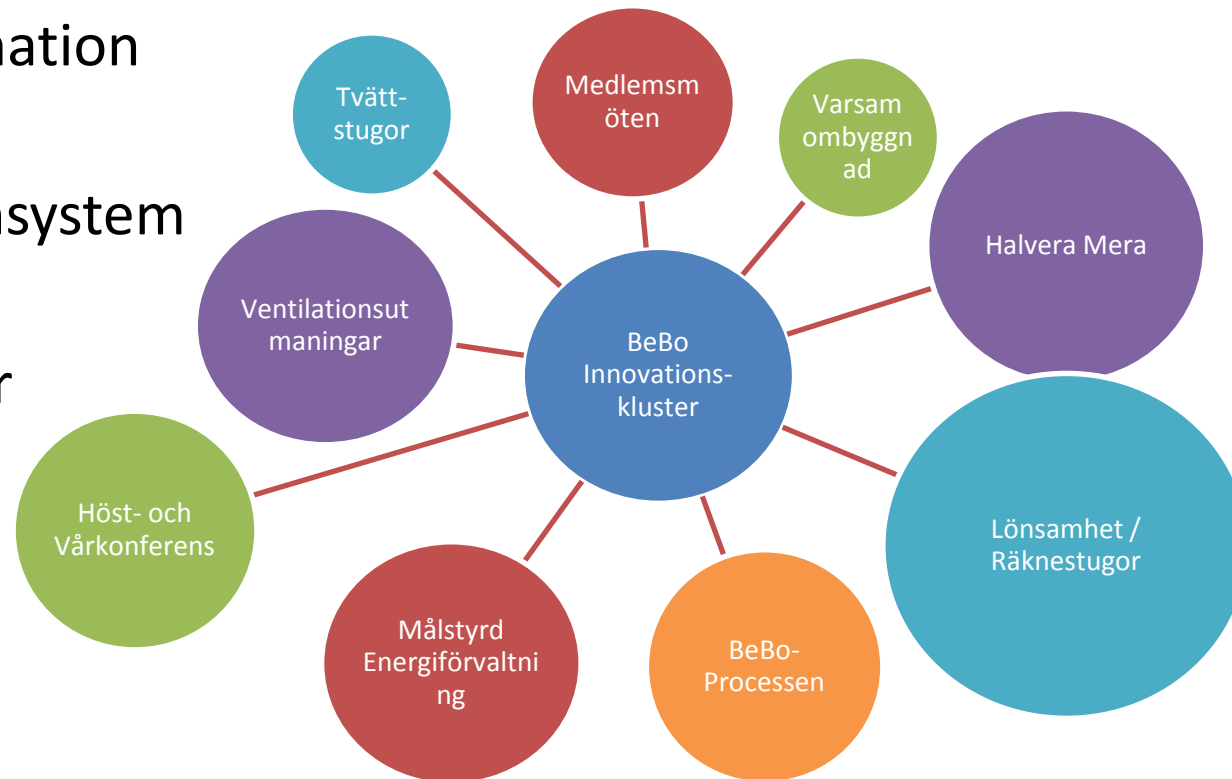
Innovationskluster

- Målet är att **öka kunskapsutbytet** mellan Energimyndigheten och branschen genom att engagera fler än bara medlemmar
- **Skapar mötesplatser** för branschen att diskutera specifika teknik- och/eller problemområden
- Syftar till att förankra behovet av projekt inom olika områden, och **förbereda för ansökningar om projekt** med flera parter inblandade

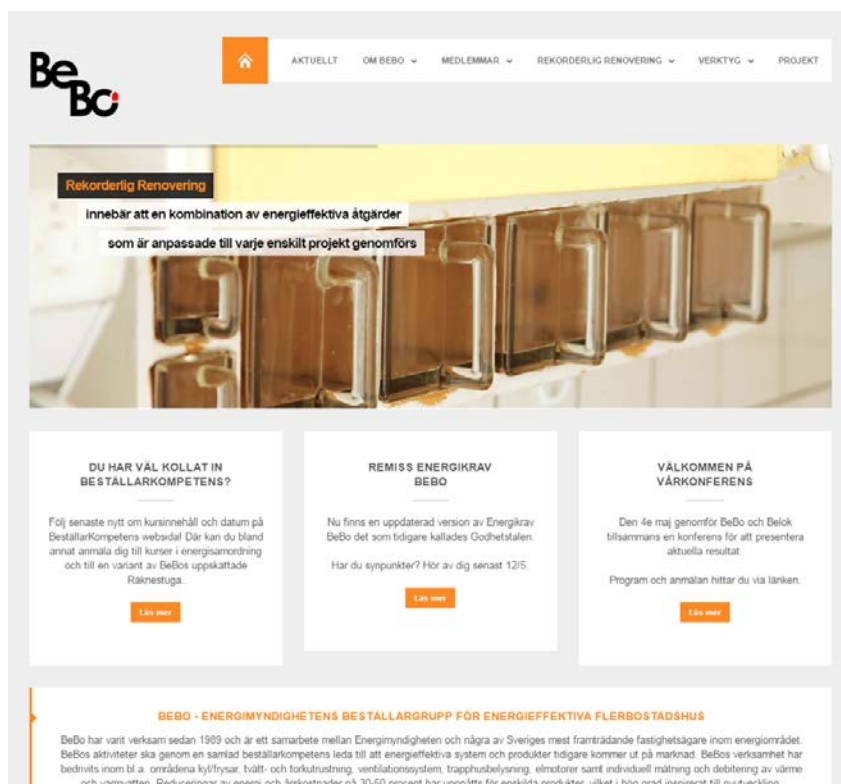


Planerade och pågående Innovationskluster

- Byggnadsautomation
- Effektivare tappvarmvattensystem
- Energi- och effektleveranser
- Idrifttagning



Hitta BeBo på www.bebostad.se



- Information om kommande aktiviteter
- Information om pågående projekt
- Information och dokumentation från avslutade projekt
- Goda exempel och verktyg
- Kontaktuppgifter
- Länk till BeBo-Processen



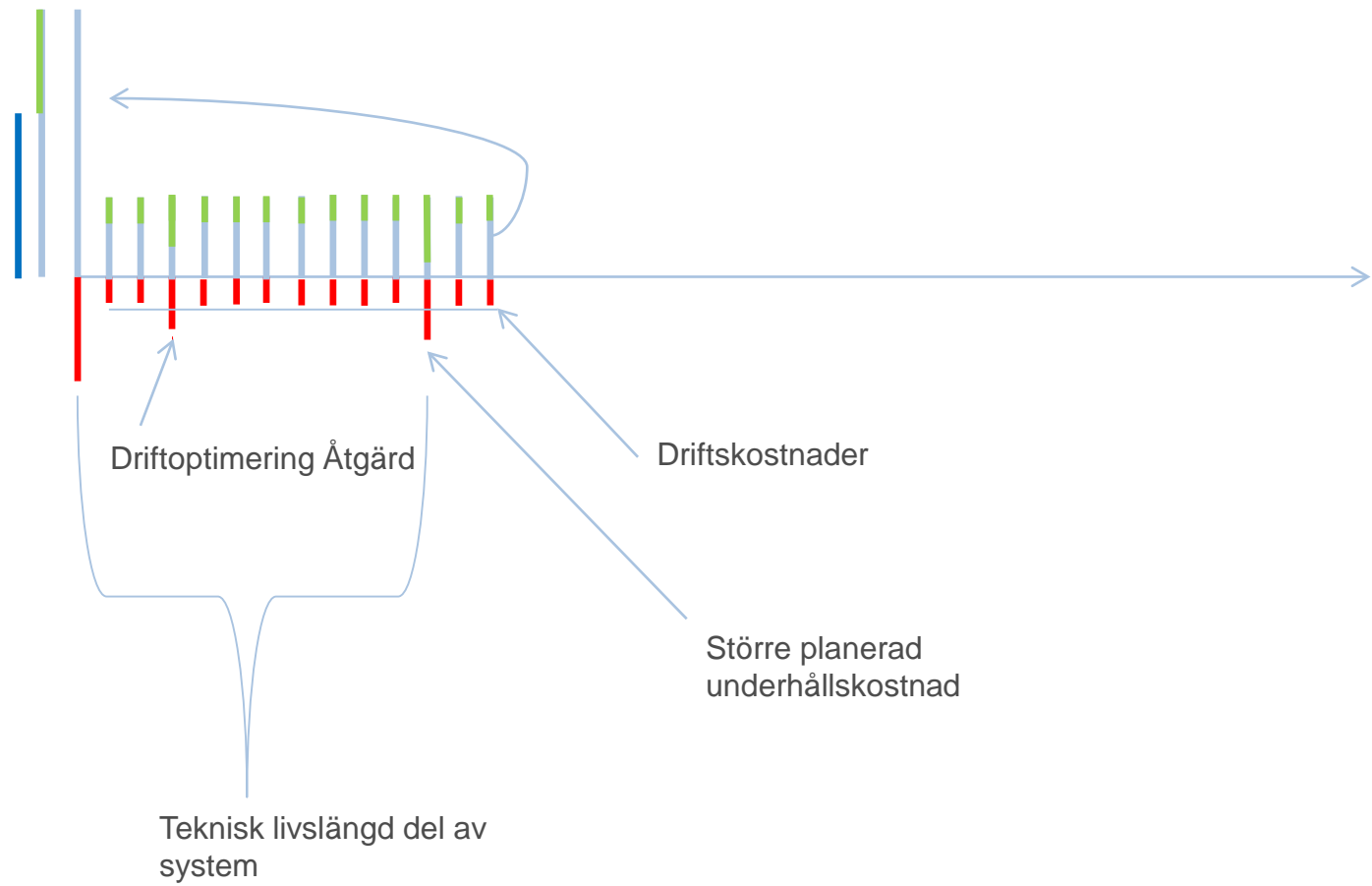
Stena Fastigheter

BEBO 2017-05-03

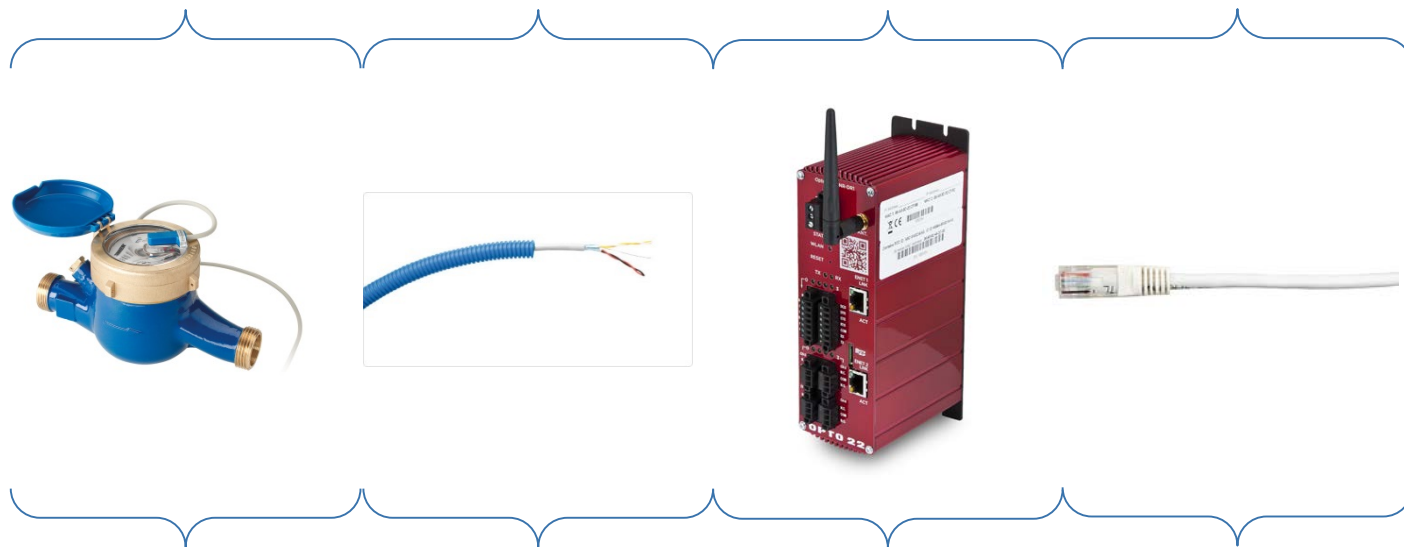
- Kunskap & faktisk erfarenhet

Ingen lönsamhet - Inget genomslag

HYRESINTÄKTER	+XX kr
Förvaltningsintäkter	+XX kr
Hyresförluster	- XX kr
Fastighetsskatt	- XX kr
DRIFTSKOSTNADER	- XX kr
UNDERHÅLL	- XX kr
<hr/>	
PÅVERKAN	YY kr



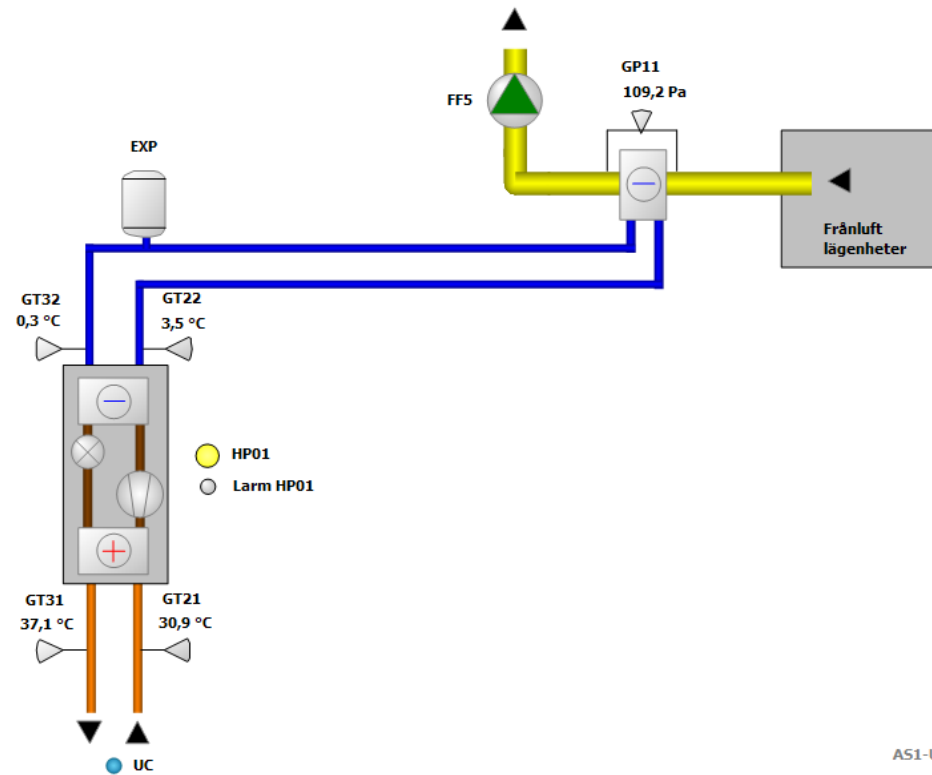
Grundläggande tekniska strukturer





- Translation / transformation excluded

Systemlösningar risker och minimering



Strävan

